



I.INDESA S.A.S  
NIT: 832009515-0  
PBX: (571) 7563387  
Cel: (57) 3128683766 – 3132094439 – 3222220553  
E-mail: servicioalcliente@indesa.com.co – ventas@indesa.com.co  
Dirección: Carrera 90 A No.10-40 Barrio Santa Paz Bogotá, D.C. - Colombia  
www.indesa.com.co

CODIGO: **TOJ01** VERSIÓN: **01** FECHA: **2-feb-21**

## FICHA TECNICA DEL PRODUCTO COMERCIALIZADO POR INDESA

### TUERCAS CON OJO REDONDO

#### CARACTERISTICAS CONSTRUCTIVAS

MATERIA PRIMA:  
DIAMETRO NOMINAL ROSCA UNC (A) (pulgadas):  
DIAMETRO CUERPO (D) (pulgadas):  
DIAMETRO CUERPO (C) (milímetros):  
DIAMETRO CUERPO (B) (milímetros):

#### OFERTADO (PROCESO: FUNDICIÓN)

FUNDICIÓN NODULAR ASTM A 536  
5/8 Y 3/4  
1/2\*\*\*  
38,1\*  
77\*

#### RECUBRIMIENTO

TIPO DE RECUBRIMIENTO:  
ESPESOR MINIMO INDIVIDUAL (micras):  
ESPESOR MINIMO PROMEDIO (micras):  
GRADO DE RECUBRIMIENTO:

#### OFERTADO

GALVANIZADO EN CALIENTE  
79  
86  
HIGH GRADE

#### CARACTERISTICAS MECANICAS

CARGA DE ROTURA MINIMA (newtons):

#### OFERTADO

55158 PARA 5/8, 81402 PARA 3/4

#### ACCESORIOS

SEGÚN NTC INCLUYE:

#### OFERTADO

NO APLICA.

#### CARACTERISTICAS AMBIENTALES

#### OFERTADO

BAJA CONTAMINACIÓN, PERO SI EL NIVEL DE CORROSIÓN ES DIFERENTE SE PUEDE ACORDAR CON EL CLIENTE LOS VALORES MINIMOS DE ESPESOR DE GALVANIZADO REQUERIDOS PREVIA SOLICITUD.

#### MARCACIÓN

#### OFERTADO

LOGOTIPO DEL FABRICANTE.

#### EMPAQUE

#### OFERTADO

EN COSTALES

#### CERTIFICACIÓN SISTEMA GESTIÓN DE CALIDAD NORMA NTC ISO 9001:2015

No SG 20190001347 (ENTIDAD CERTIFICADORA: CQR COTECNA)

#### CERTIFICACIÓN DE PRODUCTO NORMAS: NTC Y RETIE

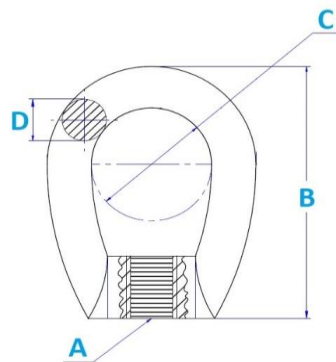
No 04772 (ENTIDAD CERTIFICADORA: CIDET). NORMA NTC. 2270 SE PUEDE FABRICAR CON BASE A CUALQUIER OTRA NORMA O PLANO ESPECIAL PREVIA SOLICITUD \*VERIFIQUE EL ALCANCE EN EL ANEXO DEL CERTIFICADO (REFERENCIAL) PARA SABER SI LA MEDIDA SOLICITADA ESTA CUBIERTA.

#### OBSERVACIONES

\* MEDIDAS DIFERENTES A LAS REFERENCIADAS PUEDEN REQUERIRSE PREVIA SOLICITUD.

\*\*TOLERANCIAS CONFORME AL PLANO DE LA NORMA

\*\*\*SEGUN NTC 2270: "LA COTA D ES CRITICA LAS DEMAS SE DAN A NIVEL ORIENTATIVO.



#### VISTA FRONTAL DEL PRODUCTO

#### Elaborado por:

Luis Miguel Moreno Acosta  
Dir. Diseño y Desarrollo  
mantenimiento@indesa.com.co